

VESA変換プレート (200mm×100mm)

型番: FM-VP02 シルバー ￥3,000(税込) ￥2,858(本体) バーコード: 4582260 731444

近来、液晶ディスプレイはワイドモニター(19~26インチ)仕様が主流になってきました。また、従来と比較して本体重量が軽量になりディスプレイアームに取り付けが可能になりました。しかしながら、ディスプレイアームのモニター取付VESA仕様は100mm×100mm及び75mm×75mmであり、ワイドモニターのVESA仕様は200mm×100mmが半数を占めて居り、アームへの取り付けが出来ないモニターがありました。この問題を解決するのがVESA変換プレートです。

■ワイドモニターを通常アームに取付け可能

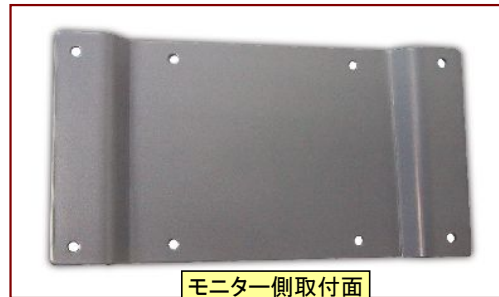
ワイドモニター(VESA:200mm×100mm)を通常のアーム仕様(100mm×100mm)に変換するプレートです。従来、VESA規格100mm×100mm並びに75mm×75mmだけしかアームに取付けることが出来ませんでしたが、この変換プレートを取付けることによりアームに取付けることが可能です。※VESA75mm規格製品にはご使用できません

■取付け易い構造

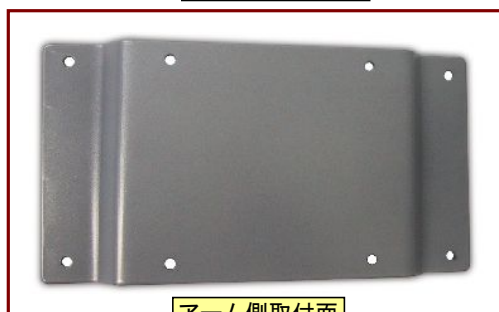
アーム側は10mmの段差によって添付されているVEASAネジで最初に固定し、次にワイドモニターに取り付けて固定します。また、VESAビス穴も5.5mmサイズで取付け易い大きさです。

■VESAビス並びナット添付

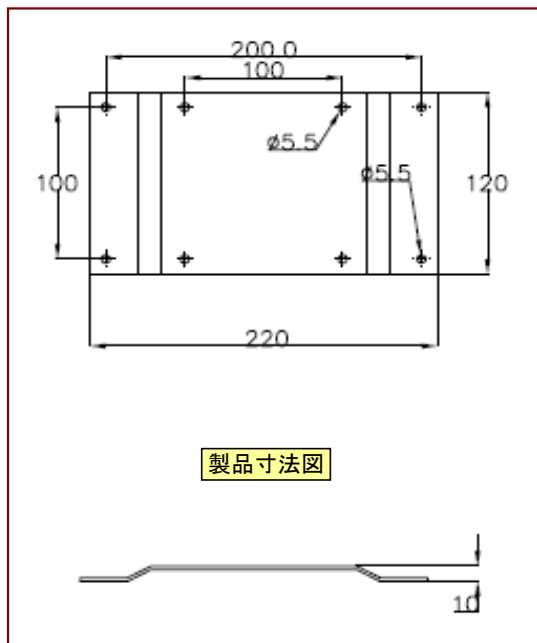
モニター取付けVESAビス(M4)4本とアーム取付け(M4)ビス並びにナット各4本が添付されていますので、新たにビスの購入は不要です。



モニター側取付面



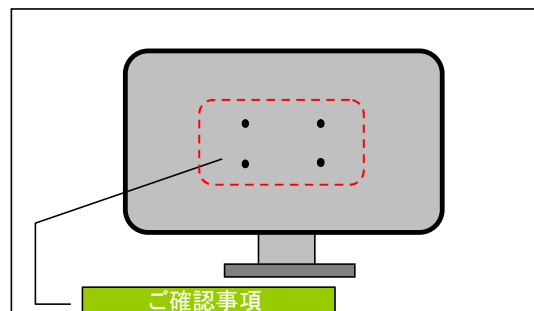
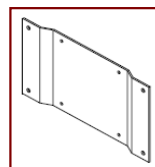
アーム側取付面



製品寸法図

【仕様内容】

- 液晶ワイドモニター対応サイズ:19~26インチまでのVESA200mm×100mm仕様モニター
- VESAビス穴位置:200mm×100mm 100mm×100mm
- プレートサイズ:横220mm 縦120mm 厚み3.5mm 重量500g ビス穴5.5mm
- プレート素材:スチール
- 製品カラーモデル:シルバー



ご確認事項
モニター背面ビス穴位置
水平ビス穴間200mm
垂直ビス穴間100mm
の仕様に使用可能

【注意事項】

- ご使用の液晶ワイドモニターの背面VESA仕様をご確認ください
※すべての液晶ワイドモニターは200mm×100mm仕様ではありません
100mm×100mm仕様のモニターも多数あります
- 液晶ワイドモニターによってはVESAビス位置付近が凹凸している場合があります
プレートが取付けられない場合がありますのでご確認ください
- ご購入前に液晶モニターアームの耐荷重をご確認ください。

発売元:(有)ドーフィールドジャパン TEL:03-3221-5954 FAX:03-3221-5953 <http://www.dorfield.co.jp>

◆記載されているロゴ及びその他名称は、各社の登録商標或いは商標です。◆記載されている価格、仕様、サービス等は、予告なしに変更することがあります。
◆記載商品に接続されている機器等は本製品に付属されていません。◆記載商品は組み立てが必要です。

Dorfield